

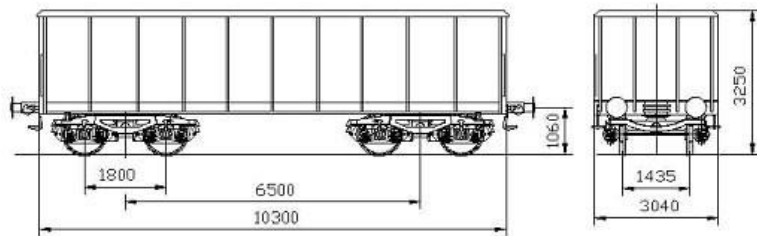
## ВАГОН ТОВАРЕН ОТКРИТ 4 - ОСЕН ЗА ПРЕВОЗ НА РУДИ И НАСИПНИ ТОВАРИ тип Eamnos



### ВАГОН ТОВАРЕН ОТКРИТ 4 - ОСЕН ЗА ПРЕВОЗ НА РУДИ И НАСИПНИ ТОВАРИ тип Eamnos

**Техническо описание:** Вагонът е предназначен за превоз на руда и други насипни товари с голямо относително тегло. Кошът се състои от две странични и две неподвижни челни стени. Едната страна на вагона е преходна. Страничните стени са без врати. Конструкцията на вагона осигурява механизирано натоварване и разтоварване на страничен вагонообръщател.

### Снимки и Чертежи



### ВАГОН ТОВАРЕН ОТКРИТ 4 - ОСЕН ЗА ПРЕВОЗ НА РУДИ И НАСИПНИ ТОВАРИ тип Eamnos

#### Технически параметри

Параметри	Стойности
Брой оси	4
Максимален товар (т)	61
Товар на ос (т)	20
Тегло тара (т)	19
База на вагона (мм)	6 500
Дължина на вагона между буферите без спирачна платформа(мм)	11 630
Полезна дължина (мм)	10 200
Полезна широчина (мм)	2 750
Площ на пода (кв.м.)	30
Използваем обем (куб.м.)	56

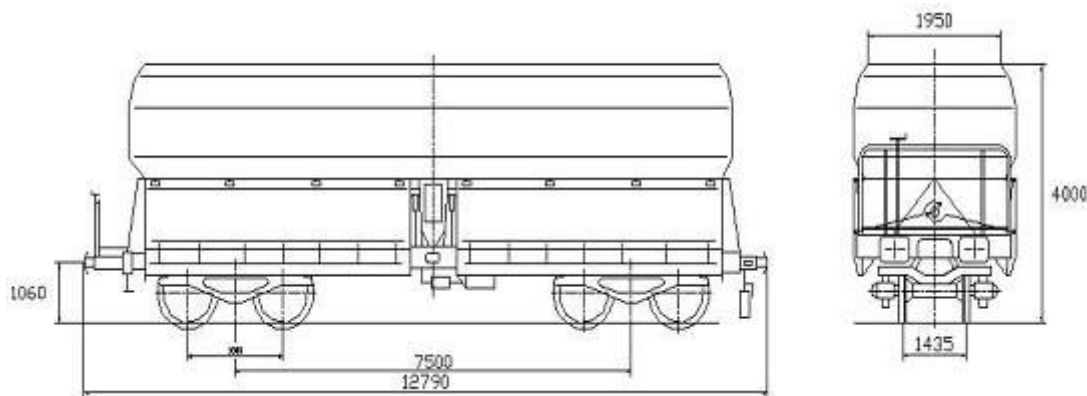
## ВАГОН САМОРАЗТОВАРВАЩ СЕ 4 - ОСЕН ЗА ПРЕВОЗ НА ВЪГЛИЩА СЪС СЕДЛОВИДЕН ПОД тип Fals



### ВАГОН САМОРАЗТОВАРВАЩ СЕ 4 - ОСЕН ЗА ПРЕВОЗ НА ВЪГЛИЩА СЪС СЕДЛОВИДЕН ПОД тип Fals

**Техническо описание:** Вагонът е предназначен за превоз на въглища и кокс. Конструкцията на вагона е приспособена за механично натоварване. Разтоварването се извършва чрез четири клапи с помощта на лостов механизъм, който се задейства със сгъстен въздух или ръчно. Подът на вагона е седловиден с ъгъл спрямо хоризонталната плоскост 49 градуса.

### Снимки и Чертежи



### ВАГОН САМОРАЗТОВАРВАЩ СЕ 4 - ОСЕН ЗА ПРЕВОЗ НА ВЪГЛИЩА СЪС СЕДЛОВИДЕН ПОД тип Fals

#### Технически параметри

Параметри	Стойности
Брой оси	4
Максимален товар (т)	55
Товар на ос (т)	20
Тегло тара (т)	25
База на вагона (мм)	7 500
Дължина на вагона между буферите без спирачна платформа(мм)	12 790
Използваем обем (куб.м.)	75

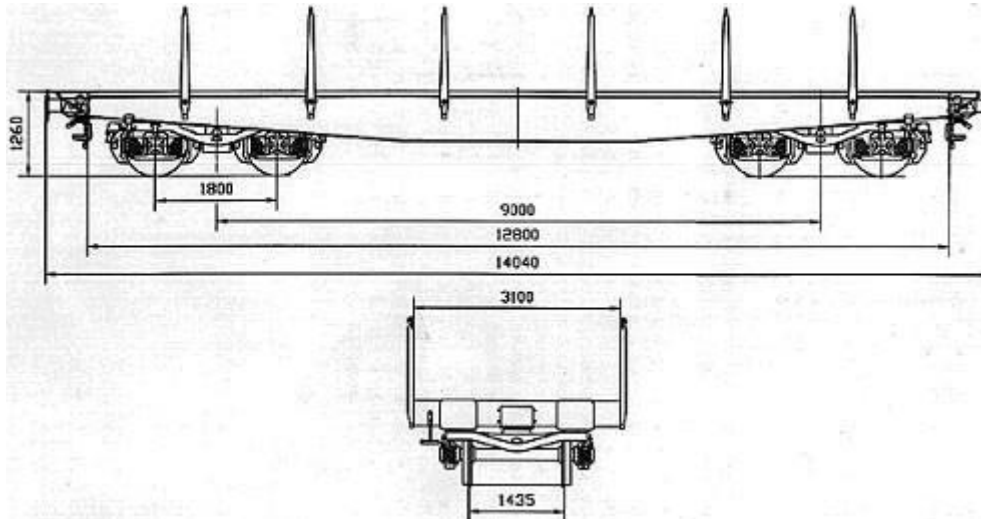
## ВАГОН 4 - ОСЕН ПЛАТФОРМЕН ЗА ТЕЖКИ ТОВАРИ тип Smmps

**Техническо описание:** Вагонът е специализиран и служи за транспортиране на метали и метални изделия:къси товари, пръти, прокат, дървени материали, не изискващи защита от атмосферните условия. Освен това може да превозва колесни и тежки верижни машини. При товарене на колесни и верижни машини последните могат да се движат върху вагоните по дължина на влаковата композиция.

Пода на вагона е дървен.

Вагонът е съоръжен с 12 броя завъртащи се климии, по 6 на всяка страна.

### Снимки и Чертежи



## ВАГОН 4 - ОСЕН ПЛАТФОРМЕН ЗА ТЕЖКИ ТОВАРИ тип Smmps

### Технически параметри

Параметри	Стойности
Брой оси	4
Максимален товар (т)	60
Товар на ос (т)	20
Тегло тара (т)	20
База на вагона (мм)	9 000
Дължина на вагона между буферите без спирачна платформа(мм)	14 040
Полезна дължина (мм)	12 800
Полезна широчина (мм)	3 100
Площ на пода (кв.м.)	39.68

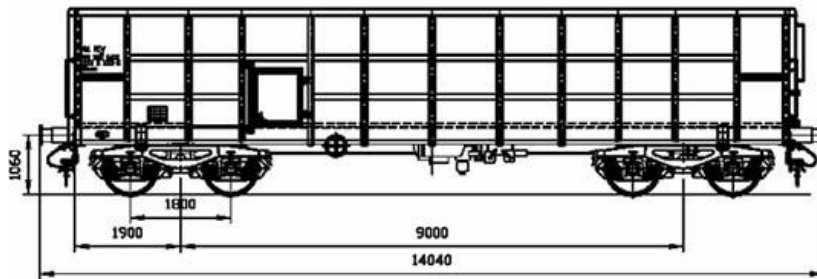
## ВАГОН ТОВАРЕН ОТКРИТ 4 -Тип Eaos



### ВАГОН ТОВАРЕН ОТКРИТ 4 -Тип Eaos

**Техническо описание:** Вагона е предназначен за превоз на насипни товари, пакетирани стоки и други товари за които не се налага защита от атмосферни условия. Отговаря на изискванията на UIC и RIV. Конструкцията на вагона позволява механизирани на товаро разтоварните операции, чрез използване на подемно транспортни средства, включително и вагонообръщач.

### Снимки и Чертежи



### ВАГОН ТОВАРЕН ОТКРИТ 4 -Тип Eaos

#### Технически параметри

Параметри	Стойности
Габарит	UIC 505-1
Междурелсие	1435 mm
Талига	Y25Cs
Брой оси	4
Максимален товар (т)	55
Товар на ос (т)	20
Тегло тара (т)	25
Максимална скорост празен (км/ч)	120
Максимална скорост натоварен (км/ч)	100

База на вагона (мм)	9 000
Дължина на вагона между буферите без спирачна платформа(мм)	14040
Ползена дължина (мм)	12 710
Ползена широчина (мм)	2 780
Площ на пода (кв.м.)	36
Използваем обем (куб.м.)	72

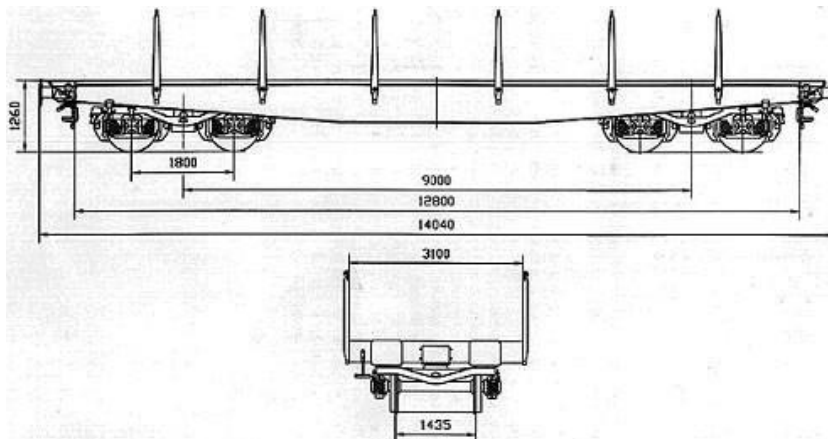
## ВАГОН 4 - ОСЕН ПЛАТФОРМЕН ЗА ТЕЖКИ ТОВАРИ тип Smmrs

**Техническо описание:** Вагонът е специализиран и служи за транспортиране на метали и метални изделия:къси товари, пръти, прокат, дървени материали, не изискващи защита от атмосферните условия. Освен това може да превозва колесни и тежки верижни машини. При товарене на колесни и верижни машини последните могат да се движат върху вагоните по дължина на влаковата композиция.

Пода на вагона е дървен.

Вагонът е съоръжен с 12 броя завъртачи се климии, по 6 на всяка страна.

### Снимки и Чертежи



## ОСЕН ПЛАТФОРМЕН ЗА ТЕЖКИ ТОВАРИ тип Smmrs

### Технически параметри

Параметри	Стойности
Брой оси	4
Максимален товар (т)	60
Товар на ос (т)	20
Тегло тара (т)	20
База на вагона (мм)	9 000
Дължина на вагона между буферите без спирачна платформа(мм)	14 040
Полезна дължина (мм)	12 800
Полезна широчина (мм)	3 100
Площ на пода (кв.м.)	39.68

ВАГОН 4 -

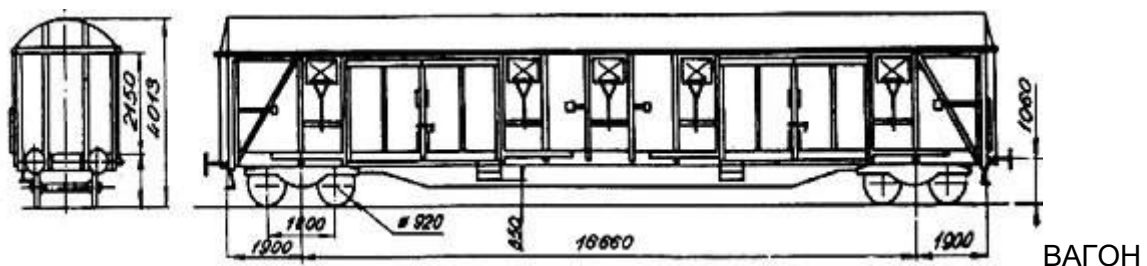
## ВАГОН ПОКРИТ 4 - ОСЕН тип Gabs

**Техническо описание:** Вагонът е предназначен за превозване на пакетирани и други товари, изискващи защита от атмосферни влияния, с изключение на животни и насипни товари.

Вагонът позволява въвеждането на механизация при товаро разтоварните работи. Скелетът на коша е заваръчна конструкция, съставена от валцовани и огънати профили. Обшивката на коша е водоустойчив шперплат с дебелина 15 mm. за страници и 25 mm за челните стени.

Подът е изграден от чамови дъски. На всяка страница на вагона има по две раздвижени врати със светъл отвор 4000 x 2150mm.

### Снимки и Чертежи



ПОКРИТ 4 - ОСЕН тип Gabs

### Технически параметри

Параметри	Стойности
Брой оси	4
Максимален товар (т)	53
Товар на ос (т)	20
Тегло тара (т)	27
База на вагона (мм)	16 660
Дължина на вагона между буферите без спирачна платформа(мм)	21 700
Полезна дължина (мм)	20 000
Полезна ширина (мм)	2 900
Площ на пода (кв.м.)	53
Използваем обем (куб.м.)	13

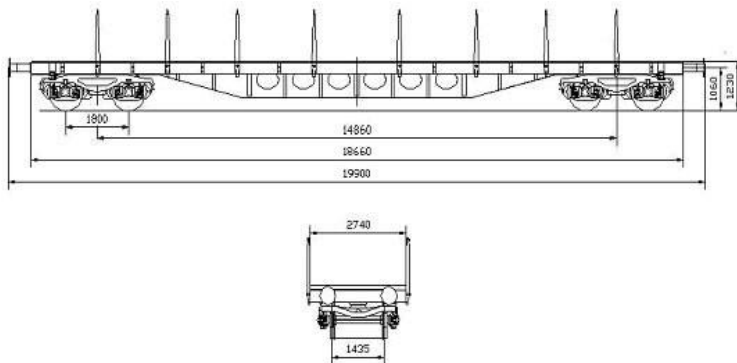
## ВАГОН ПЛАТФОРМ 4 - ОСЕН ЗА ПРЕВОЗ НА КОНТЕЙНЕРИ тип Rgs

**Техническо описание:** Вагонът е предназначен за превоз на дълги товари, пръти, прокат, дървен материал и други товари, неизискващи защита от атмосферни условия. Приспособен е за превоз на контейнери от категории: 10, 20, 30 и 40.

Подът е равнинен, изработен от метал и импрегниран с водно стъкло иглолистен дървен материал.

Вагонът е съоръжен с два броя шарнирно закрепени челни стени и 16 броя завъртащи се климии, по 8 на всяка надлъжна стена. В пода са монтирани приспособления за закрепване на контейнерите, които се задвижват ръчно.

### Снимки и Чертежи



## ВАГОН ПЛАТФОРМ 4 - ОСЕН ЗА ПРЕВОЗ НА КОНТЕЙНЕРИ тип Rgs

### Технически параметри

Параметри	Стойности
Брой оси	4
Максимален товар (т)	56
Товар на ос (т)	20
Тегло тара (т)	24
База на вагона (мм)	14 860
Дължина на вагона между буферите без спирачна платформа(мм)	19 900
Полезна дължина (мм)	18 500
Полезна широчина (мм)	2 740
Площ на пода (кв.м.)	2 740

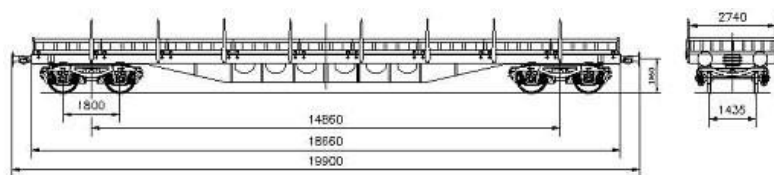


## ВАГОН ПЛАТФОРМЕН 4 - ОСЕН тип Res



**Техническо описание:** Вагонът се използва като платформа с климии за превоз на дълги товари, пръти, прокат, дървен материал и други товари и като платформа със странични капаци за превоз на насипни материали, неизискващи защита от атмосферни влияния. Челните страничните стени са шарнирно свързани към рамата. Вагонът има 16 броя завъртащи се климии по 8 от двете му страни, и съответно 16 скоби за връзване на товари.

### Снимки и Чертежи



## ВАГОН ПЛАТФОРМЕН 4 - ОСЕН тип Res

### Технически параметри

Параметри	Стойности
Брой оси	4
Максимален товар (т)	57
Товар на ос (т)	20
Тегло тара (т)	23
База на вагона (мм)	14 860
Дължина на вагона между буферите без спираща платформа(мм)	19 900
Полезна дължина (мм)	18 500
Полезна широчина (мм)	2 640
Площ на пода (кв.м.)	50

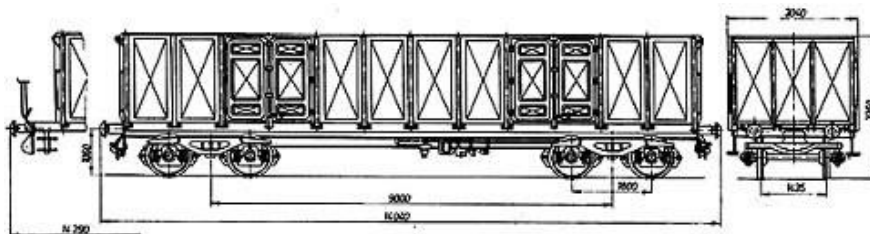
## ВАГОН ТОВАРЕН ОТКРИТ 4 - ОСЕН С ГЛУХ ПОД Тип Eas



### ВАГОН ТОВАРЕН ОТКРИТ 4 - ОСЕН С ГЛУХ ПОД Тип Eas

**Техническо описание:** Вагона е предназначен за превоз на насипни товари, пакетирани стоки и други товари за които не се налага защита от атмосферни условия. Конструкцията на вагона позволява механизирани на товаро-разтоварните операции, чрез използване на подемно транспортни средства, включително и вагонообръщач. Кошът на вагона е метален, изграден от две странични и две подвижни челни стени, които се отварят шарнирно. На всяка странична стена има по две двукрили врати със светъл отвор 1800 x 1900 mm. Подът на вагона се изработва от иглолистен дървен материал, или е метален.

### Снимки и Чертежи



### ВАГОН ТОВАРЕН ОТКРИТ 4 - ОСЕН С ГЛУХ ПОД Тип Eas

#### Технически параметри

Параметри	Стойности
Брой оси	4
Максимален товар (т)	60
Товар на ос (т)	20
Тегло тара (т)	20
База на вагона (мм)	9 000
Дължина на вагона между буферите без спирачна платформа(мм)	14 040
Полезна дължина (мм)	12 710
Полезна широчина (мм)	2 780
Площ на пода (кв.м.)	36
Използваем обем (куб.м.)	72

## ВАГОН ЦИСТЕРНА ЗА НЕФТОПРОДУКТИ 71 М3 тип Zas



#### ВАГОН ЦИСТЕРНА ЗА НЕФТОПРОДУКТИ 71 МЗ тип Zas

**Техническо описание:** Вагонът е предназначен за превоз на нефтени продукти. Балонът се състои от цилиндрични звена листово ламарина. Съоръжен отгоре с люк за натоварване със светъл отвор 150 мм и с 4 странични крана тип Gestra" със светъл отвор 100 мм. За предпазване на балона от надналягане и от подналягане е монтиран двойнодействащ предпазителен клапан, който се задействува при налягане 0,15 МРа.

#### Снимки и Чертежи

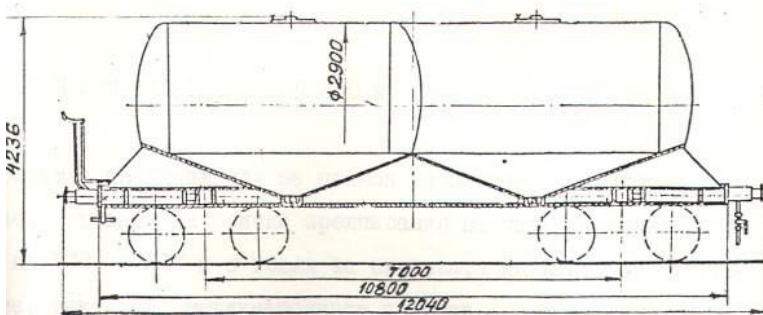
#### Технически параметри

Параметри	Стойности
Брой оси	4
Максимален товар (т)	59.4
Товар на ос (т)	20
Тегло тара (т)	20.6
База на вагона (мм)	9 200
Дължина на вагона между буферите(мм)	14 240
Вътрешен диаметър на балона (мм)	2 800

#### ВАГОН ЦИМЕНТОВОЗ 4 - ОСЕН ЗА ПРЕВОЗ НА ЦИМЕНТ тип Uacs

**Техническо описание:** Вагонът е предназначен за превоз на цимент в насипно състояние. Балонът се състои от две пресечени пирамиди изработени от листов ламарина. Съоръжен отгоре с люк за натоварване със светъл отвор с диаметър 500 мм за товарене и влизане. До люка се достига посредством стълби и площадки. Вагонът е снабден с разтоварваща инсталация, действаща със сгъстен въздух с максимално работно налягане 0,25 МПа, осигуряваща вътрешно придвижване и долно отвеждане на товара. Действието ѝ позволява транспортиране на разтоварвания цимент на разстояние 60 м при височина 20 м. На въздушната инсталация на системата за разтоварване са са монтирани възвратни клапани, предотвратяващи връщането на продукта и предпазни клапани, които се задействат при налягане 0,26 МПа. Остатъкът от цимент след разтоварване е не повече от 150 кг. За освобождаването на резервоара от свръх налягането е предвидена автоматична система за обезвъздушаване, която влиза в действие при прекратяване подаването на въздух.

### Снимки и Чертежи



ВАГОН ЦИМЕНТОВОЗ 4 - ОСЕН ЗА ПРЕВОЗ НА ЦИМЕНТ тип Uacc

### Технически параметри

Параметри	Стойности
Брой оси	4
Максимален товар (т)	60.5
Товар на ос (т)	20
Тегло тара (т)	19.5
База на вагона (мм)	7 000
Дължина на вагона между буферите (мм)	12 040
Дължина на резервоара (мм)	9 124
Използваем обем (куб.м.)	54

# ВАГОН ТОВАРЕН 4 - ОСЕН ЗА ПРЕВОЗ НА НАСИПНИ /ГРАНУЛИРАНИ/ ТОВАРИ тип Uagpps



## ВАГОН ТОВАРЕН 4 - ОСЕН ЗА ПРЕВОЗ НА НАСИПНИ /ГРАНУЛИРАНИ/ ТОВАРИ тип Uagpps

**Техническо описание:** Вагонът е предназначен за превозване на хигроскопични насипни (гранулирани) товари като зърнени храни, пшеница, царевица, соя, химически торове (суперфосфат, амониен нитрат, амониен сулфат) и др. Вагона позволява механизано товарене. Разтоварването става гравитационно през монтираните в пода 3x2 люка със светъл отвор 355x650mm., затворени с клапи. Разтоварването е възможно както в бункери, така и на транспортни ленти.

Кошът на вагона е изграден от профилирани странични и челни стени. На покрива са оформени пет люка с размери 500x220, през които става товаренето.

### Технически параметри

Параметри	Стойности
Брой оси	4
Максимален товар (т)	57.5
Товар на ос (т)	20
Тегло тара (т)	22.5
База на вагона (мм)	10 000
Дължина на вагона между буферите със спирачна платформа (мм)	15 250
Използваем обем (куб.м.)	85